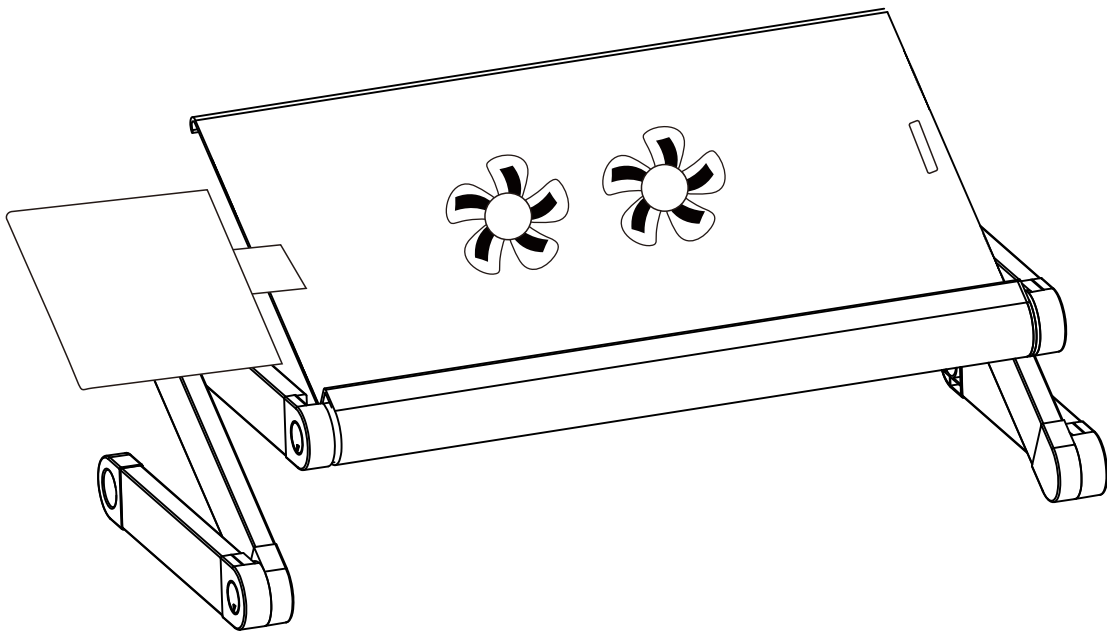


FLEXISPOT

組立説明

ポータブル折りたたみ式スタンドデスク
2つのCPU冷却ファンとマウスパッド



本設計及び説明書の著作権は当社の所有とする。

1カートン

注意

保証を検証するための購入証明としてレシートを保管してください。

警告

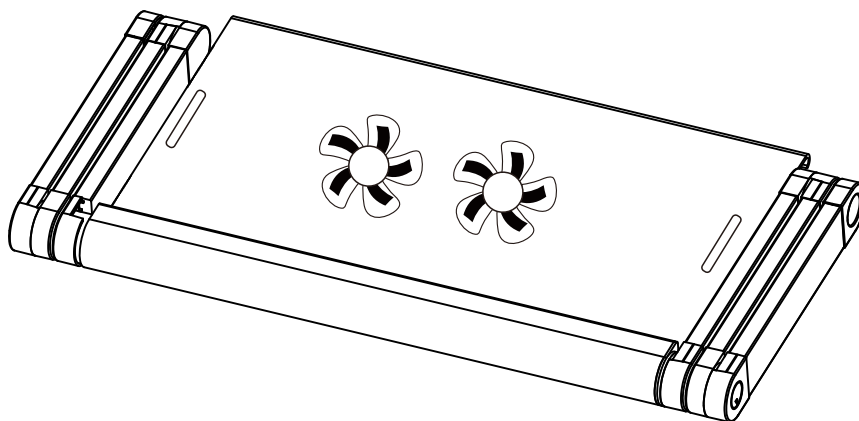
部品が欠落、破損、損傷、または摩耗している場合は、メーカーが認定した部品を使用してすべての修理が行われるまで、製品の使用を中止してください。これらの警告に従わないと、重大な傷害を引き起こす可能性があります。

危険

子供は監視されなければなりません。

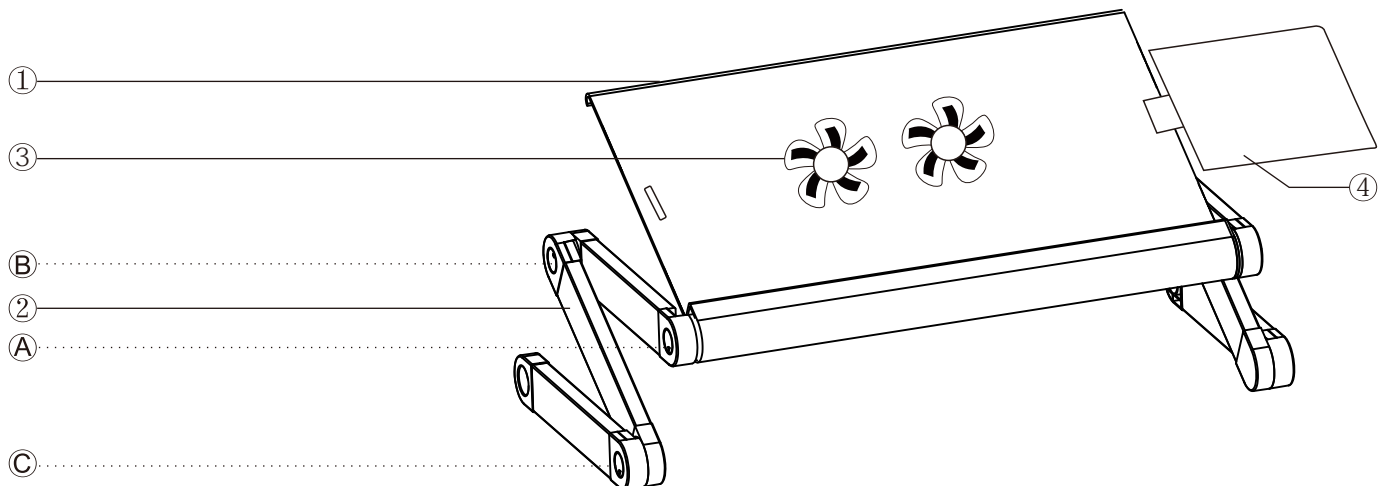
パーツリスト

①



x1

ポータブルシットスタンド天板



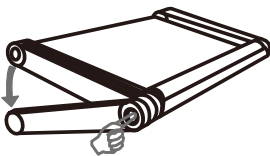
コンポーネント：

- 01.アルミニウムパネル
- 02.ブラケット
- 03.CPU冷却ファン
- 04.マウスパッド

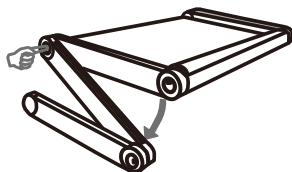
- A:フロントジョイント
- B:ミドルジョイント
- C:バックジョイント

インストールする方法は？

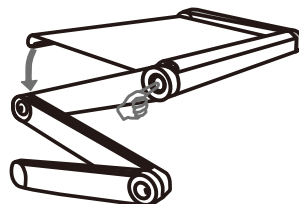
ステップ1
Cを押しして最初のブラケットを調整します



ステップ2
Bを押しして2番目のブラケットを調整します

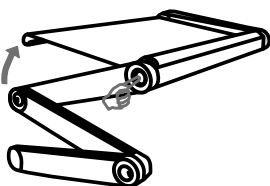


ステップ3
Aを押ししてアルミニウムパネルを調整します

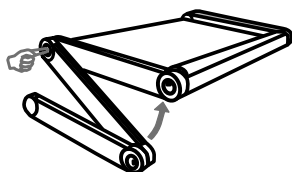


折り方は？

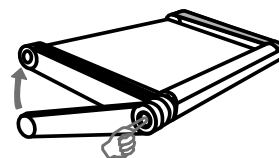
ステップ1
Aを押しして3番目のブラケットを折りたたみます



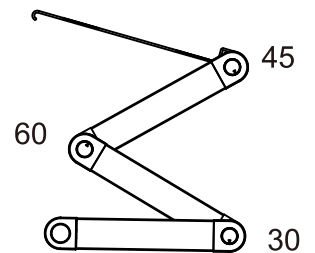
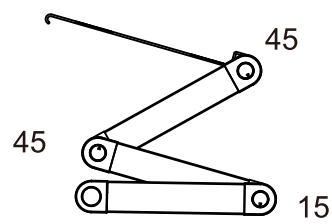
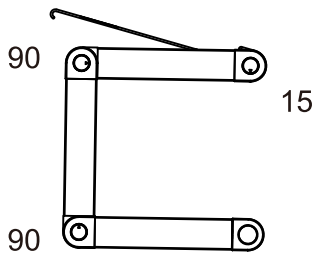
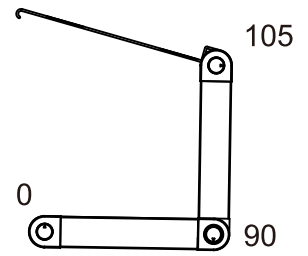
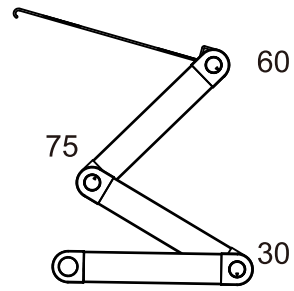
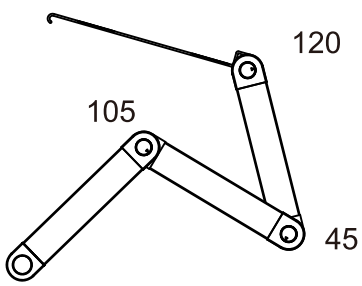
ステップ2
Bを押しして2番目のブラケットを折りたたみます



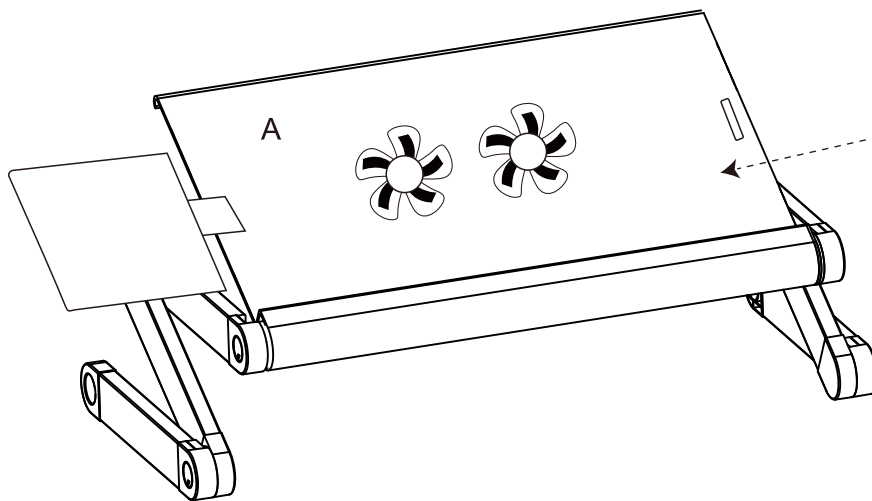
ステップ3
Cを押しして最初のブラケットを折りたたみます



異なる構成と高さ



最大重量容量



kg
≤ 10kg

最大積載量

A:10KG



注意：

本製品は、表示されている最大重量を維持するように設計されています。
最大重量を超えると、不安定になり、怪我をする可能性があります。