

# FLEXISPOT.com

**型番 : SC02G**

取扱説明書



JAPAN  
[www.flexispot.jp](http://www.flexispot.jp)  
Monday-Friday  
10:00-18:00

学習椅子






## 部品一覧

※以下の付属品リストをご参照ください。部品の欠品や破損があった場合は、販売店にご連絡ください。

### 組立て部品

(1) レッグフレーム	(2) キャスター (x5)	(3) ガスシリンダー× シリンダーカバー	(4) 座面
(5) 肘あて	(6) 座面ブラケット	(7) 背もたれ	

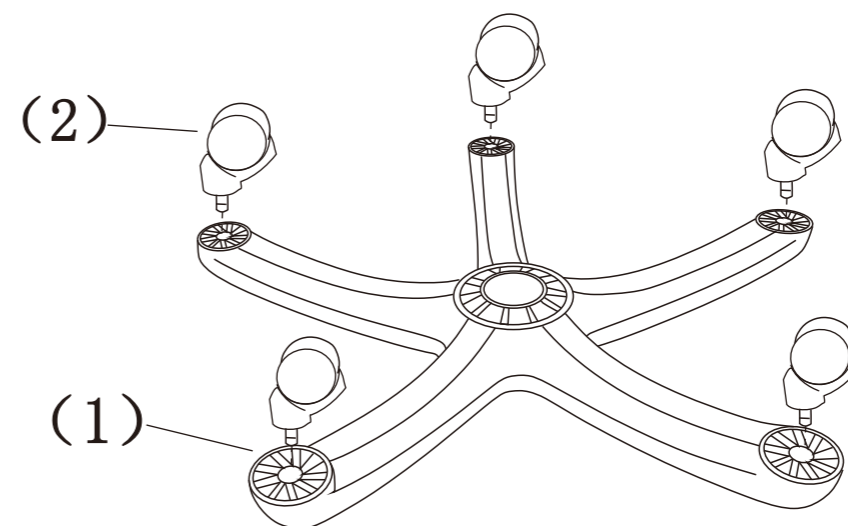
### ボルトセット

8-1 ボルトX6本 (M6x25)	
8-2 ボルトX4本 (M6x16)	
8-3 ボルトX1本 (M8x20)	
8-4 ボルト8mmX1本	
8-5 六角レンチx1本	

## 組み立て手順

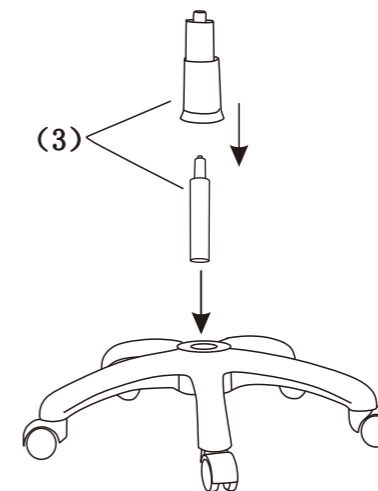
### レッグフレームとキャスターの組立

レッグフレーム (1) をひっくり返して、キャスター (2) を取付けます。それぞれのキャスターは全て圧入式です。奥まできちんと差し込んでください。



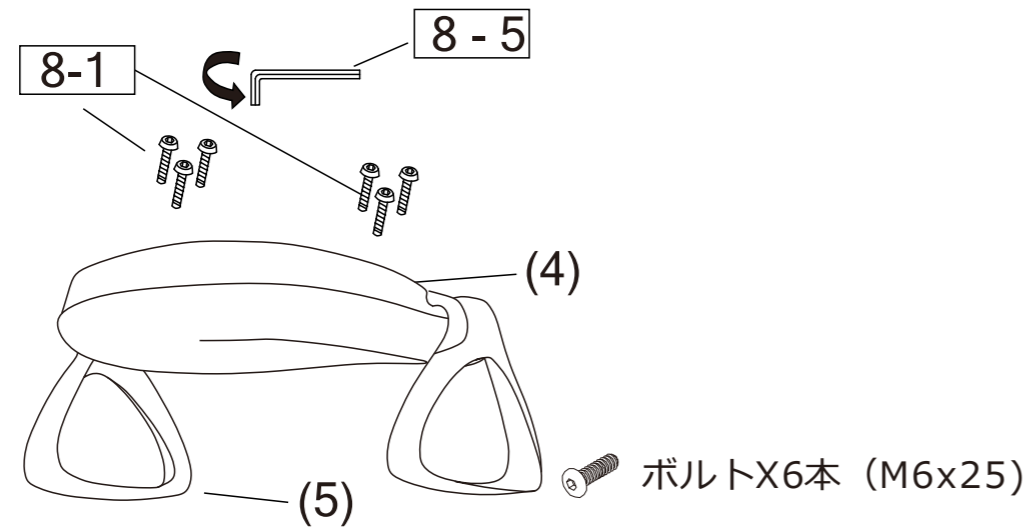
### レッグフレームとガスシリンダーの組立

レッグフレーム (1) にガスシリンダー、シリンダーカバー (3) を差し込みます。



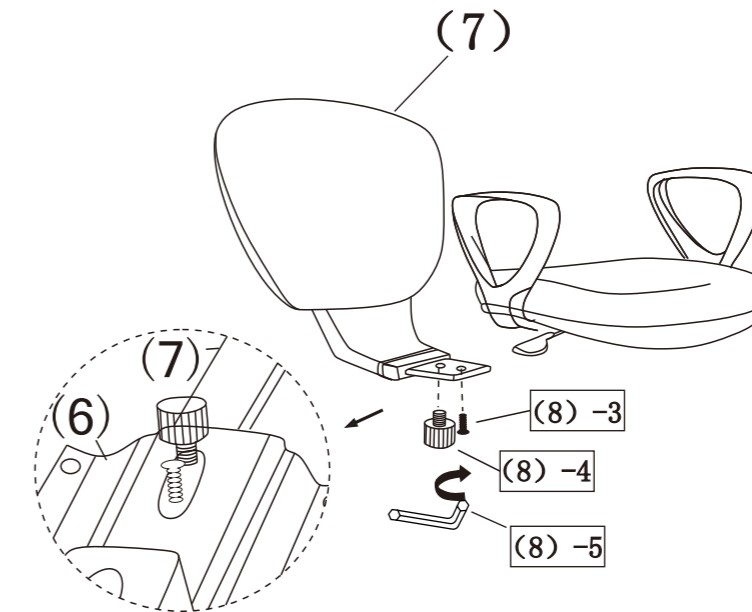
## 座面と肘あての組立

8-1ボルトを使って、座面（4）に肘あて（5）を取付けます。注意：ボルトはしっかりと最後まで締め込んでください。



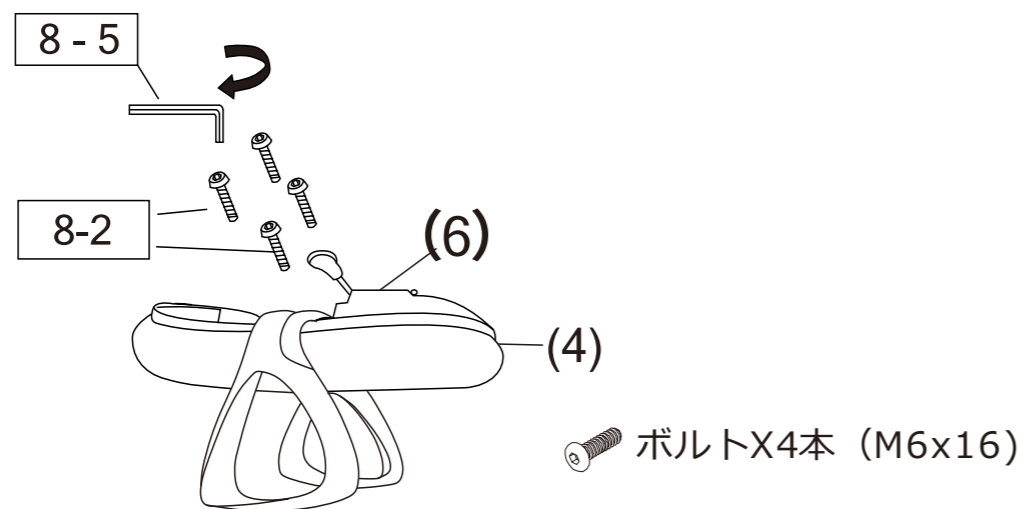
## 座面と背もたれの組立

8-3と8-4のボルトを使って、座面ブラケット（6）に背もたれ（7）を取付けます。



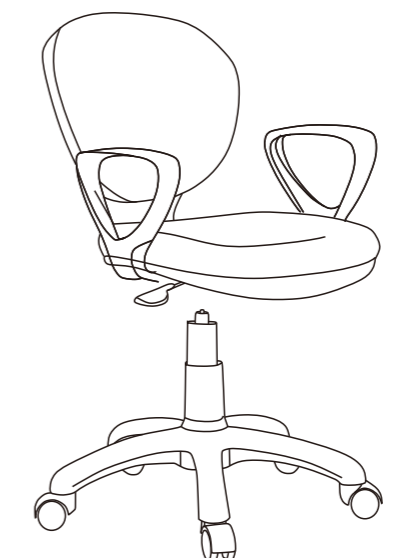
## 座面と肘あての組立

8-2ボルトを使って、座面（4）裏側に座面ブラケット（6）を取付けます。注意：ボルトはしっかりと最後まで締め込んでください。



## 完成

座面ブラケットにガスシリンダーを差し込んで完成です。



## 仕様

製品名	学習椅子
サイズ	幅60cmX奥行51.5cmX高さ177.5-87.5cm
素材・材質	ポリエステル, ABS樹脂パーツ, 炭素鋼
対象年齢	3歳から

## 安全上のご注意

1. 滑りやすい床面で使用しないでください。
2. 飲み物をこぼしたままにしたり、ぬれ雑巾などをそのまま放置しないでください。表面材の変色やはがれ、ひび割れ、そりなどの原因になります。必ず水分が残らないように拭き取ってください。
3. 同時に2人以上で腰掛けしないでください。
4. ボルトやネジがゆるんだ状態では使用しないでください。
5. 可動部に手足などを挟まないように注意してください。
6. 座面や肘あての上に登らないでください。転倒の原因になります。
7. 説明書をよく読みになり、内容や使用方法をご理解された上でご使用ください。

## 未永くご使用いただくためのご注意

1. 直射日光やストーブなどの熱が直接あたる場所や、湿気・乾燥の著しいところでの使用は避けてください。変色や変形・そり・目割れなどの原因になります。
2. ときどき、ボルトやネジのゆるみによるガタツキがないか点検し、ある場合は締め付けてください。

## 製品の廃棄について



不要になった製品に廃棄は、法令によりお客様が適切に処理する責任があります。廃棄の際は法令に従った適切に処理をお願いいたします。