

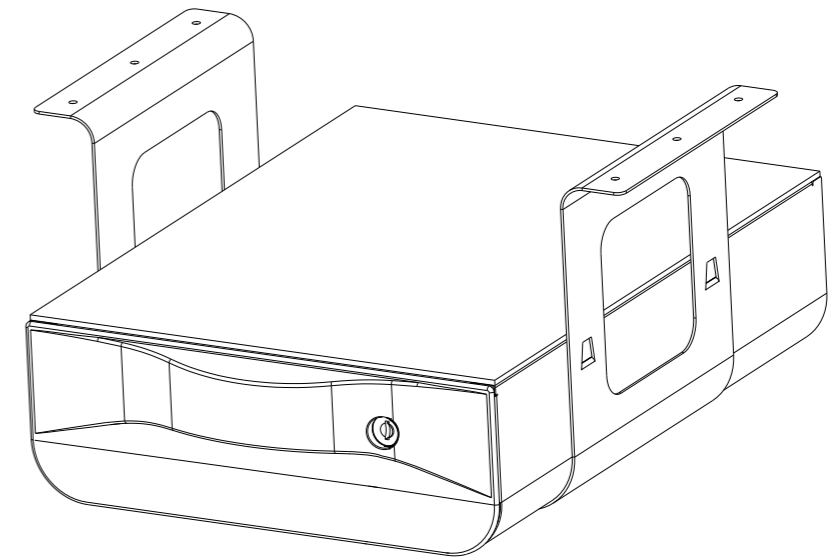
⚠️ ご注意

本製品は小さな部品が付属しており、飲み込むと危険となりますので、お子様の手に届かないところに置いてください。

- 組立する前に、この説明書をよく読んでからご利用してください。ご不明なところがありましたら、contact@flexispot.jpにご連絡ください。
- 組立に必要な道具（電動ドライバー等）をご用意してください。

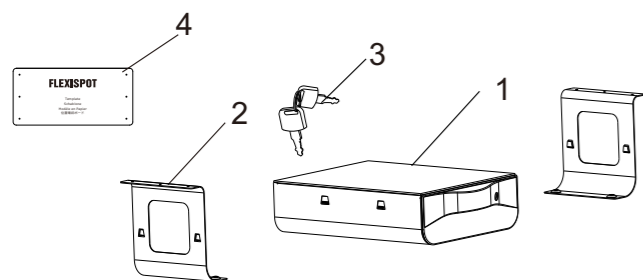
ご注意：本製品は室内のみで使用してください。

FLEXISPOT



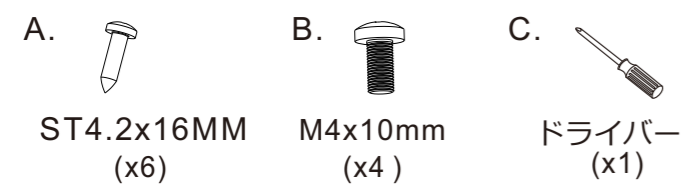
部品一覧

(A) 組立部品

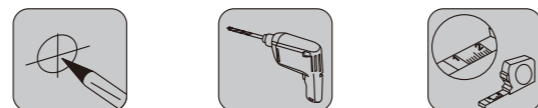


1. 引き出し本体 x1
2. ブラケット x2
3. 鍵 x2
4. 位置確認ボード x1

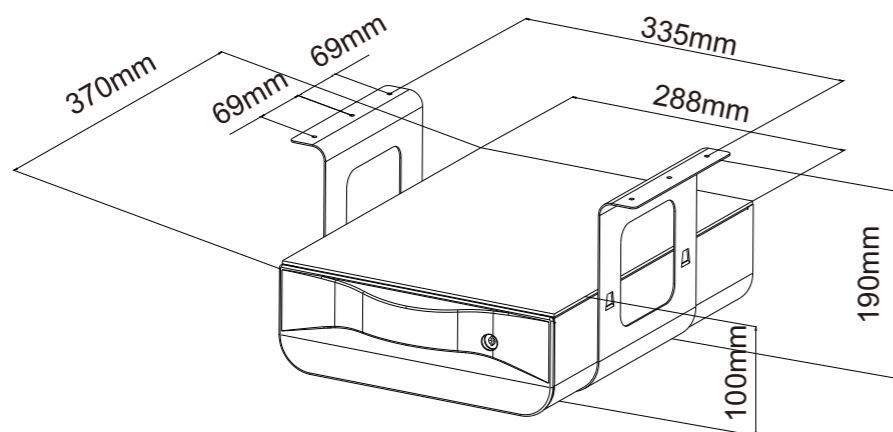
(B) 使用小部品



(C) 必要道具



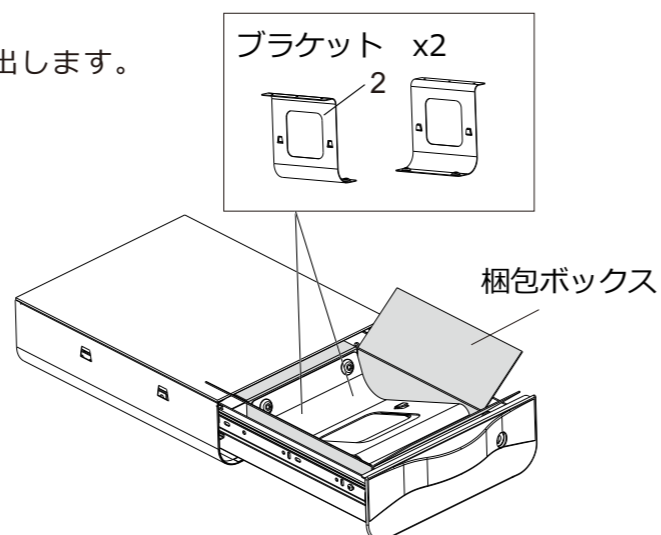
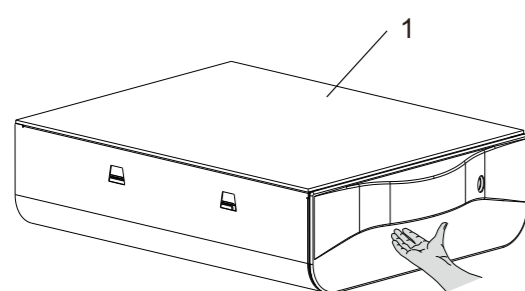
商品仕様図



組立手順

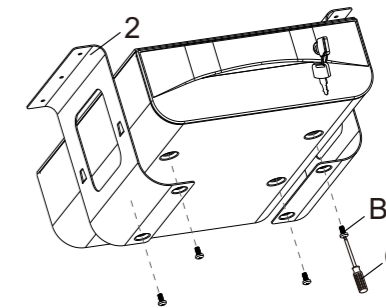
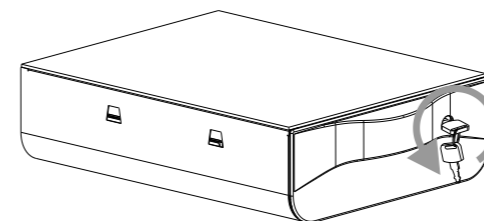
STEP 1

引き出しからブラケットと位置確認ボードを取り出します。



STEP 2

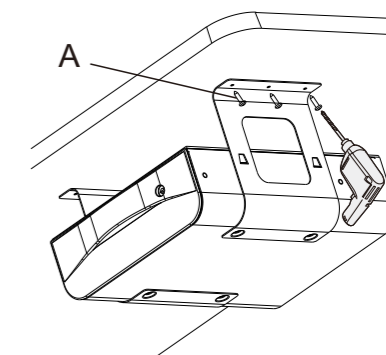
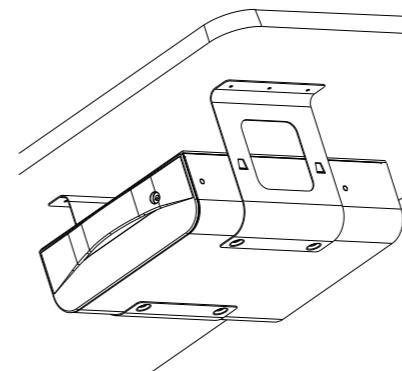
1. 鍵を90°反時計回りして引き出しをロックします。
2. ブラケットを取り付けます。



STEP 3

取付方法1

取り付けたいところを決めて、電動ドライバーで直接引き出しを取り付けます。



※必ず二人以上で作業してください

取付方法2

1. 天板を裏返して、位置確認ボードで取付たいところを決めます。
2. 電動ドライバーで直径3mm以内の穴を開けます。
3. 引き出しを天板に取り付けます。

