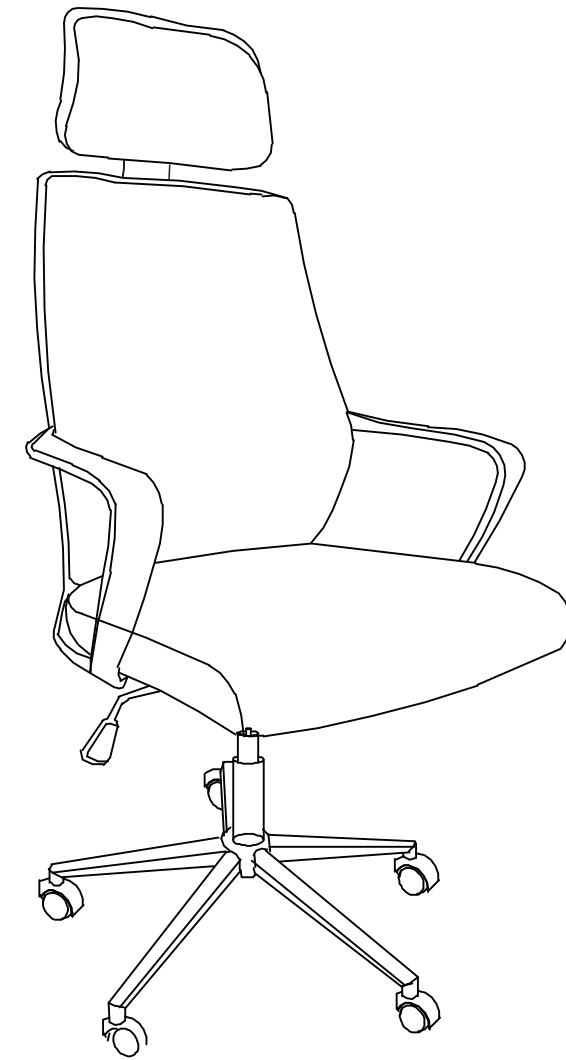


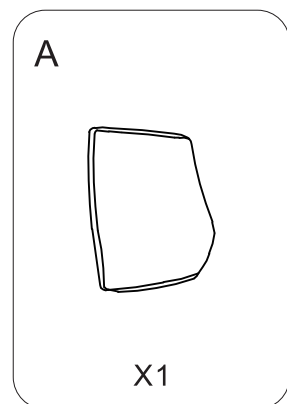
FLEXISPOT



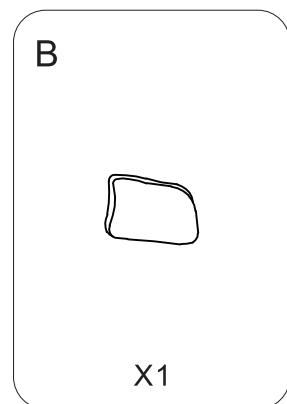
Website : www.flexispot.jp
Mail : contact@flexispot.jp
營業時間 : 月曜~金曜 10:00~17:00

型番 : OC7B/OC7U
組立説明書

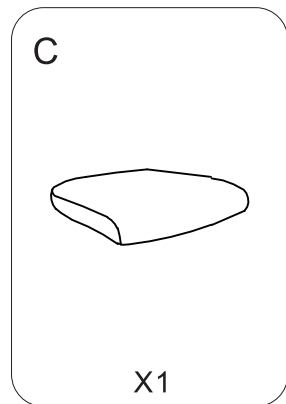
組み立て部品



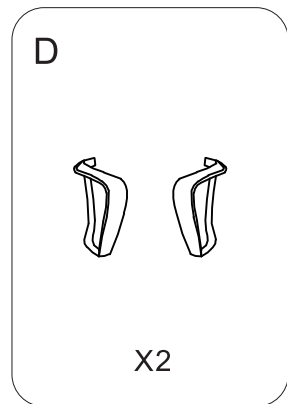
背もたれ



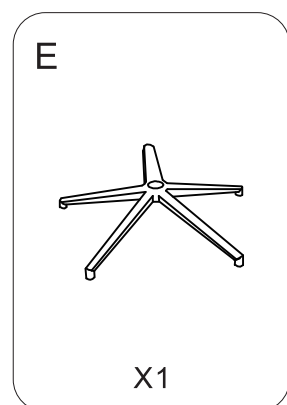
ヘッドレスト



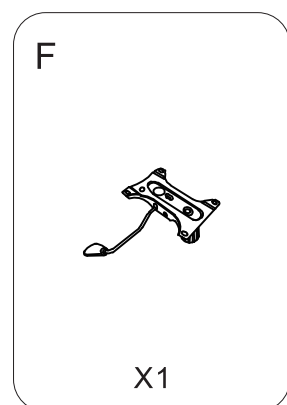
座面



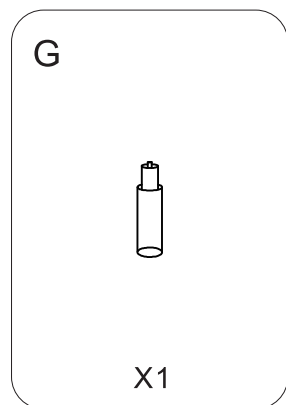
肘あて×左右



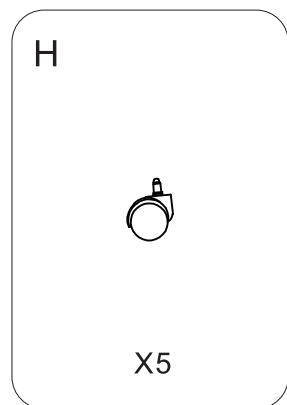
レッグフレーム



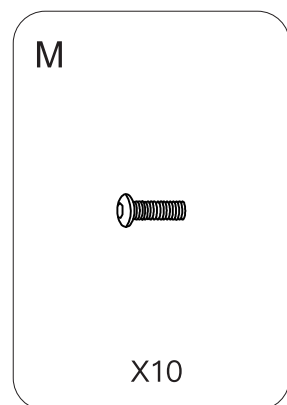
座面ブラケット



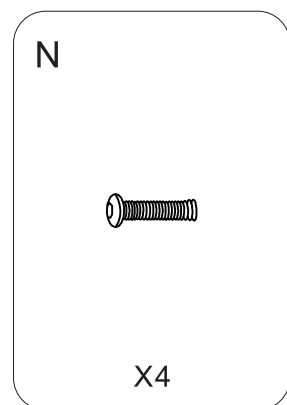
ガスシリンダー



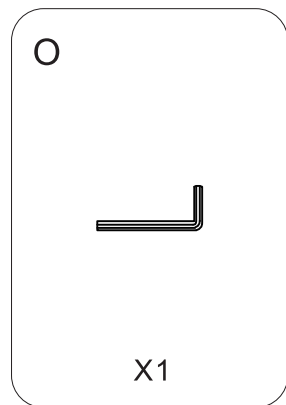
キャスター



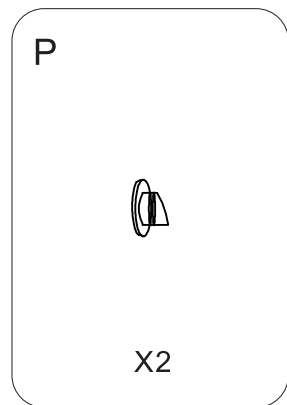
M6x20mm



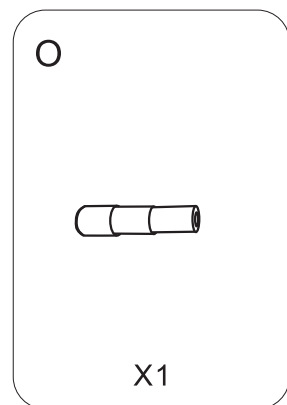
M6x35mm



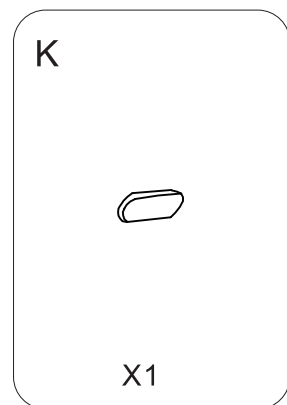
六角レンチ



ワッシャー



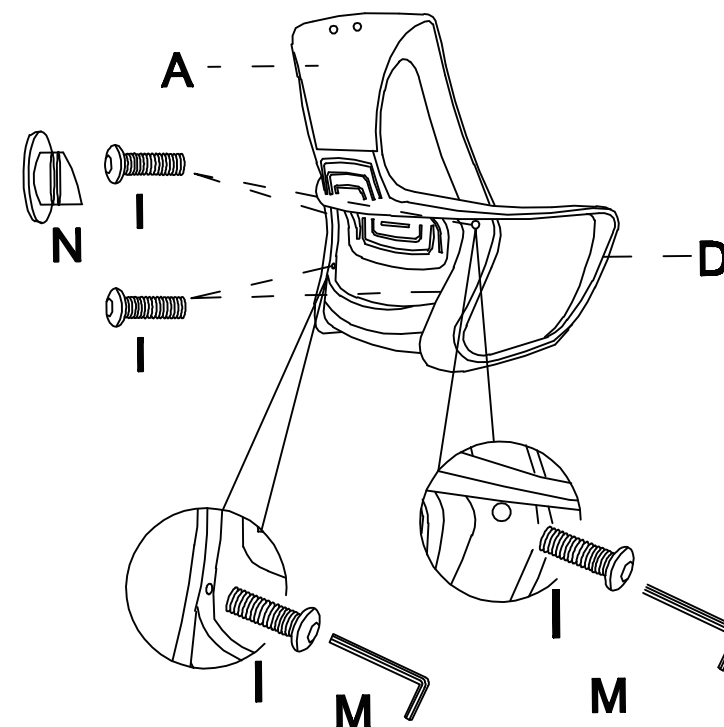
カバー



ガスケット

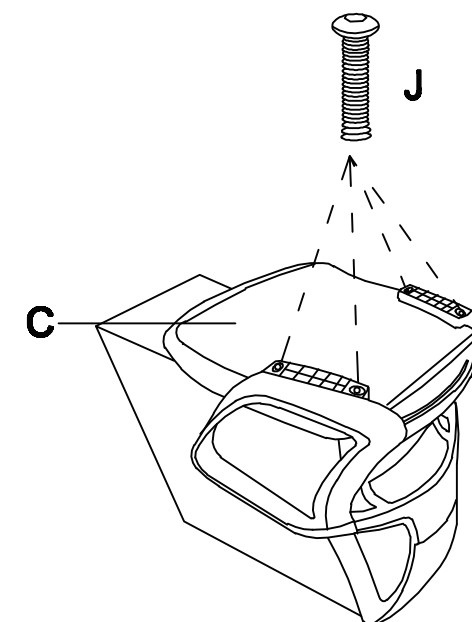
ステップ1

肘あてを背もたれに取付します。



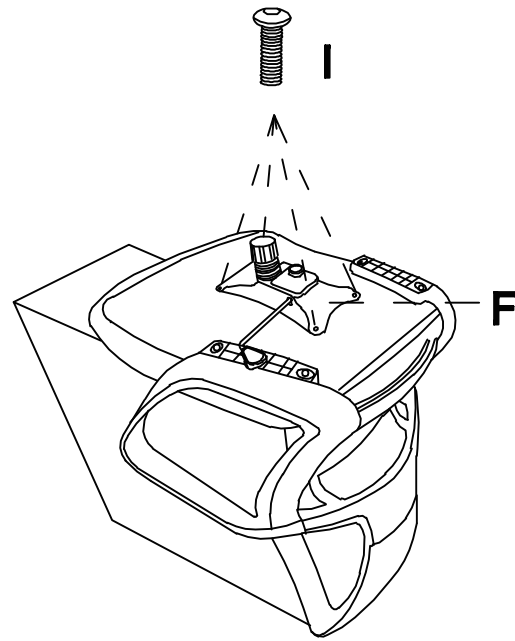
ステップ2

座面を肘あて裏面に取付します。



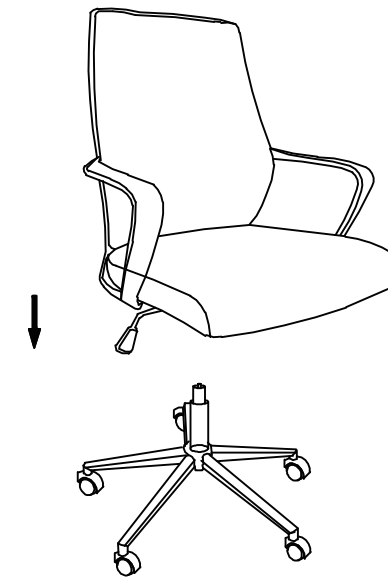
ステップ3

トレイを座面裏面に取付します。



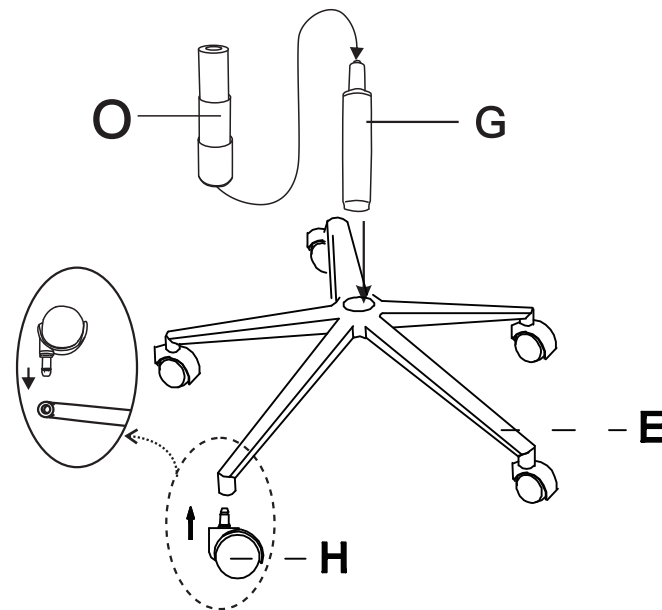
ステップ5

座面をガスシリンダーに差し込みます。



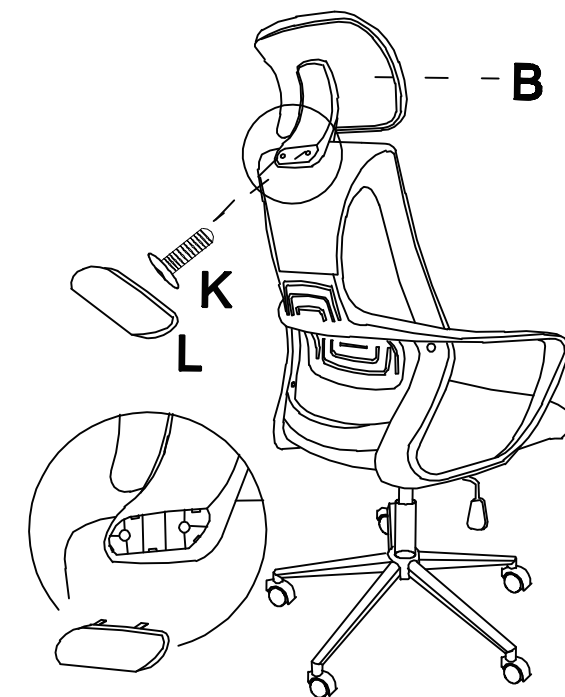
ステップ4

レッグフレームをひっくり返し、キャスターを取付けてガスシリンダーをレッグフレームに取付します。



ステップ6

ヘッドレストを背もたれに取付します。



使用上の注意

- 直射日光の当たる場所や高温、湿気及び乾燥の著しい場所を避けてください。
- 滑りやすい床面で使用しないでください。
- 用途以外で使用しないでください。
- 2ヶ月毎を目安に、ボルトやネジを定期的に締め直してください。
- ボルトやネジがゆるんだ状態では使用しないでください。
- 座面の上に登らないでください。転倒の原因になります。
- 可動部に手足などを挟まないように注意してください。
- 著しい汚れを落とす場合は、薄めた中性洗剤を使用してください。
- 座面に勢いよく座らないでください。勢いよく座ると、座面に体重の3~4倍の荷重がかかり、チェアが破壊される恐れがあります。
- 同時に2人以上で腰掛けしないでください。
- 各調整ボルト、ネジ、ビスなどを含むパーツ類が1つでも紛失、破損、消耗した場合は、純正部品による修理が完了するまで使用しないでください。

※以上の注意に従ってご使用いただかない場合、大きな事故につながる危険がありますので、必ず守ってください。