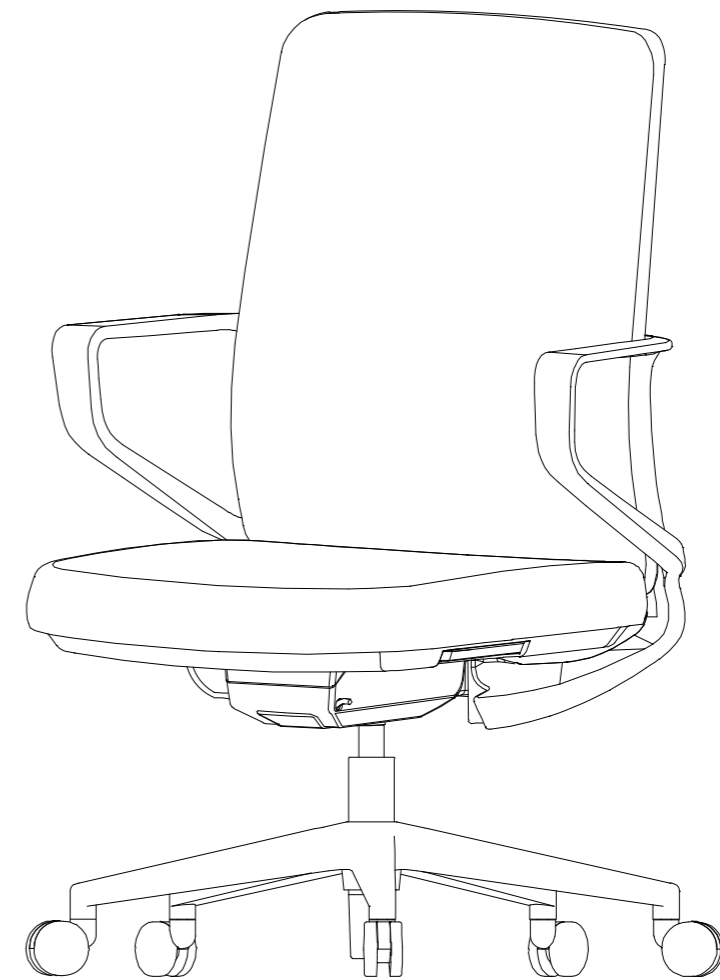


# FLEXISPOT

型番 : OC15R/OC15G

取扱説明書



オフィスチェア

## 部品一覧

※以下の付属品リストをご参照ください。部品の欠品や破損があった場合は、販売店にご連絡ください。

### 組立て部品

A	B	G	H	I
座面	背もたれ (肘あて付き)	ガスシリンダー	レッグフレーム	キャスター (x5本)

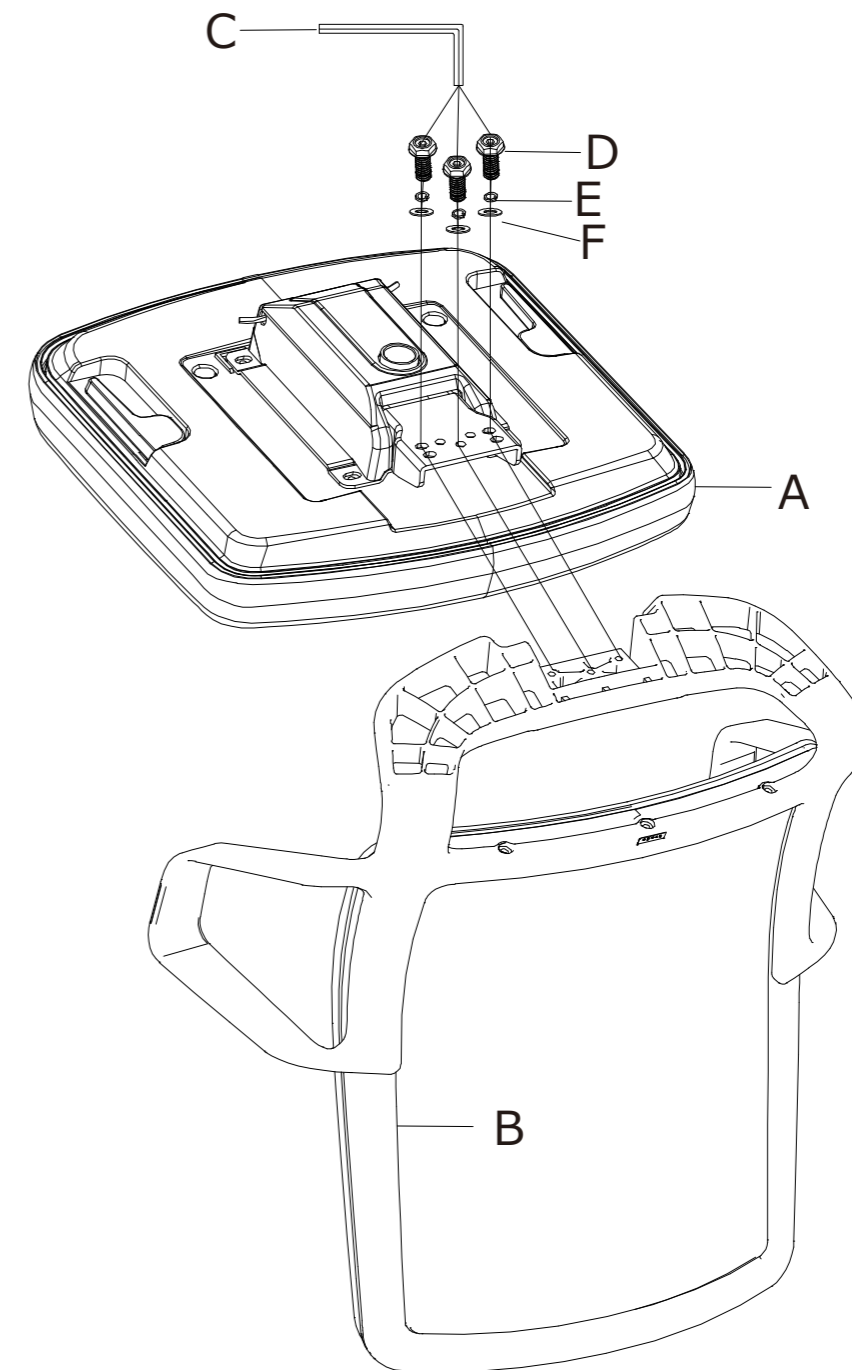
### ボルトセット

C 六角レンチ5mm×1本	
D ボルト×3本 (M8x20)	
E スプリングワッシャー×3本 (M8x13x2.0)	
F 平ワッシャー×3本 (M8x20x2.0)	

## 組み立て手順

### (1) 座面と背もたれ（肘あて付き）の組み立て

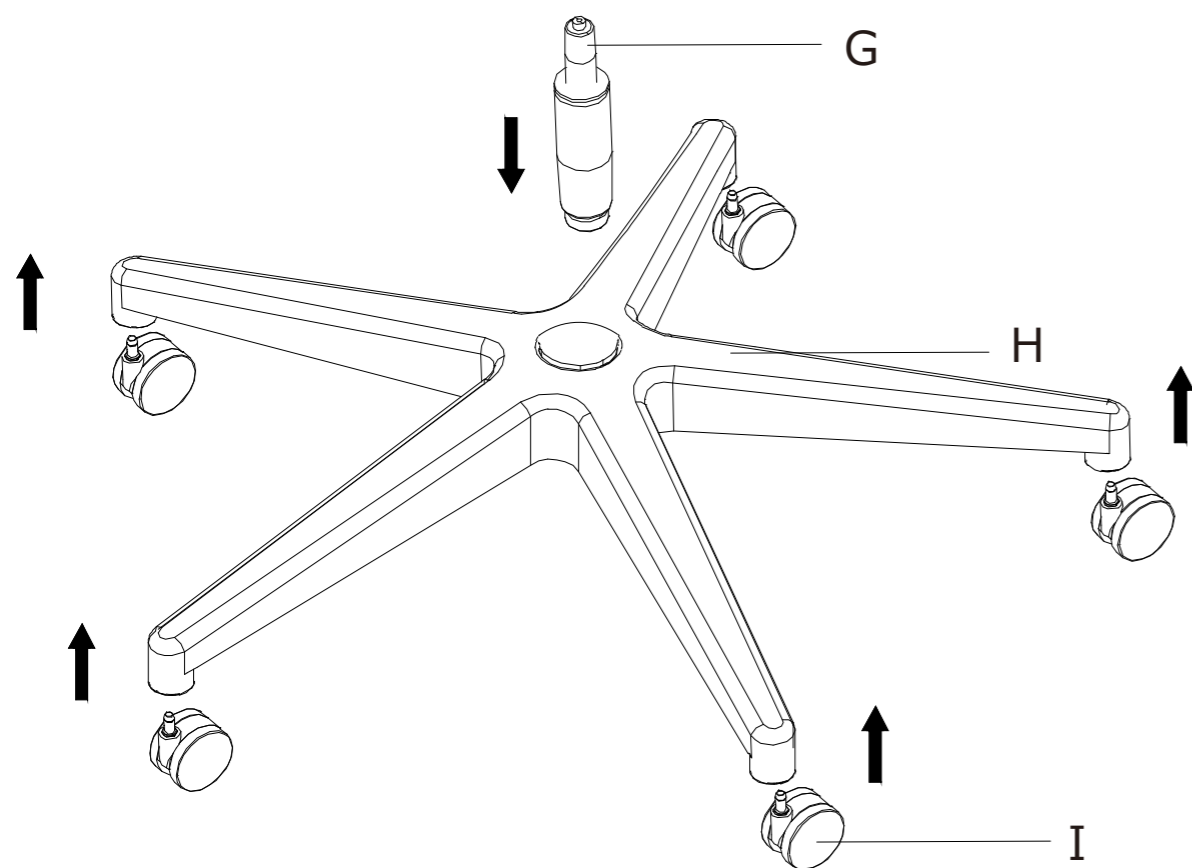
ボルト (D)、スプリングワッシャー (E) と平ワッシャー (F) を使って、座面 (A) に背もたれ (肘あて付き) (B) を取り付けます。



## (2) キャスター、ガスシリンダーとレッグフレームの組み立て

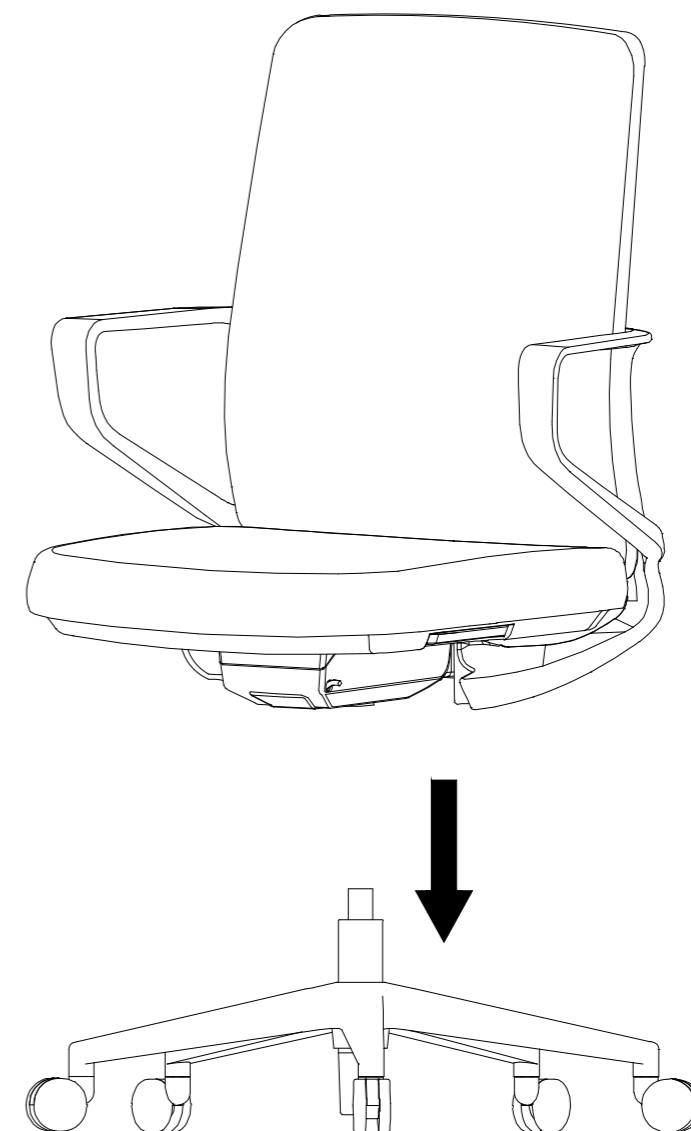
①レッグフレーム (H) にキャスター (I) を取付けます。それぞれのキャスターは全て圧入式です。奥まできちんと差し込んでください。

②レッグフレーム (H) にガスシリンダー (G) を差し込みます。



## (3) 完成

ガスシリンダー (G) に座面 (A) をまっすぐ奥まで差し込んでください。



## 仕様

製品名	オフィスチェア
サイズ	幅670×奥行670×高さ930-995mm (座面高さ440~505mm)
素材・材質	ナイロン、合板、ウレタンフォーム
対象年齢	3歳から

## 安全上のご注意

1. 滑りやすい床面で使用しないでください。
2. 飲み物をこぼしたままにしたり、ぬれ雑巾などをそのまま放置しないでください。表面材の変色やはがれ、ひび割れ、そりなどの原因になります。必ず水分が残らないように拭き取ってください。
3. 同時に2人以上で腰掛けしないでください。
4. ボルトやネジがゆるんだ状態では使用しないでください。
5. 可動部に手足などを挟まないように注意してください。
6. 座面や肘あての上に登らないでください。転倒の原因になります。
7. 説明書をよくお読みになり、内容や使用方法をご理解された上でご使用ください。

## 未永くご使用いただくためのご注意

1. 直射日光やストーブなどの熱が直接あたる場所や、湿気・乾燥の著しいところでの使用は避けてください。変色や変形・そり・目割れなどの原因になります。
2. ときどき、ボルトやネジのゆるみによるガタツキがないか点検し、ある場合は締め付けてください。

## 製品の廃棄について



不要になった製品に廃棄は、法令によりお客様が適切に処理する責任があります。廃棄の際は法令に従った適切に処理をお願いいたします。