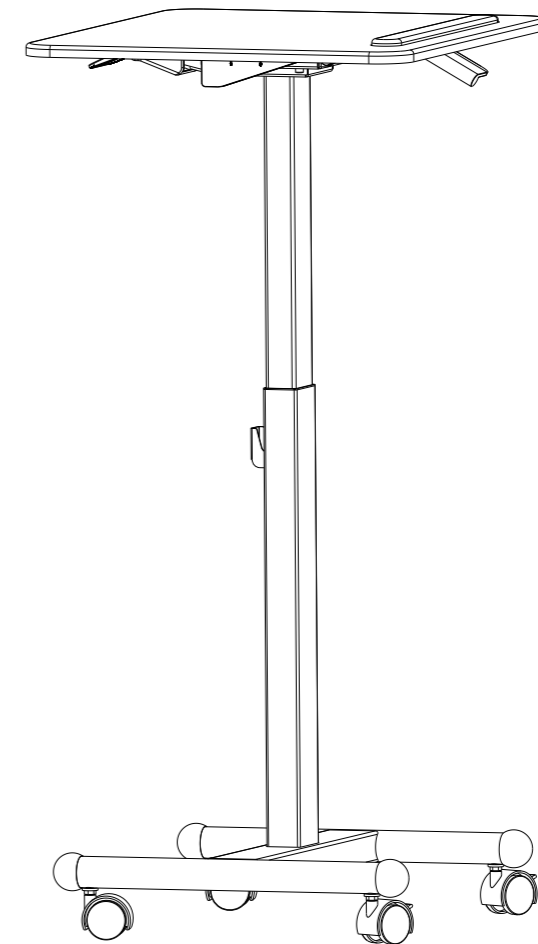


# FLEXISPOT

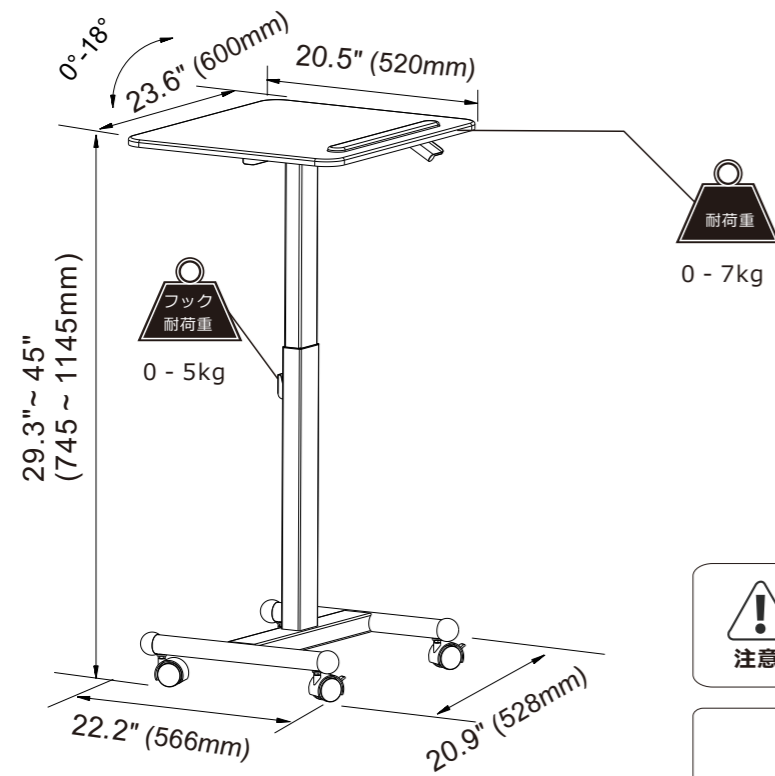
型番 : MT3  
組立説明書



Website : [www.flexispot.jp](http://www.flexispot.jp)  
Mail : [contact@flexispot.jp](mailto:contact@flexispot.jp)  
営業時間 : 月曜~金曜 10:00~17:00

ガス圧昇降式スタンディングデスク

# 仕様



**注意** 耐荷重を厳守してください。

耐荷重	0 ~ 15.4 lbs 0 ~ 7 Kg
昇降範囲	29.3" ~ 45" 745 ~ 1145 mm

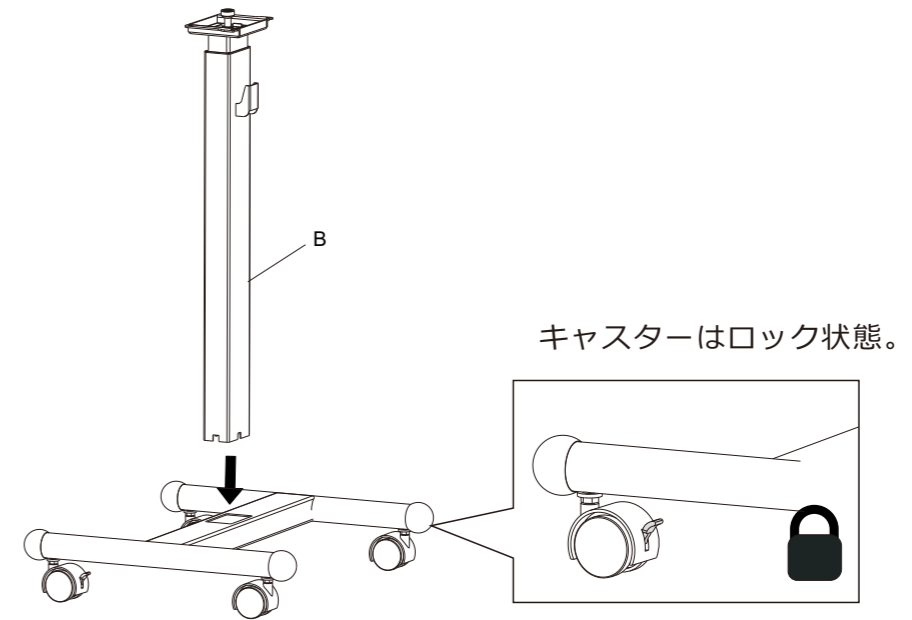
# 部品構成

A	B	C	D1	D2	D3	D4
天板 x 1	昇降支柱 x 1	台座 x 1	x 2	x 4	x 1	x 2

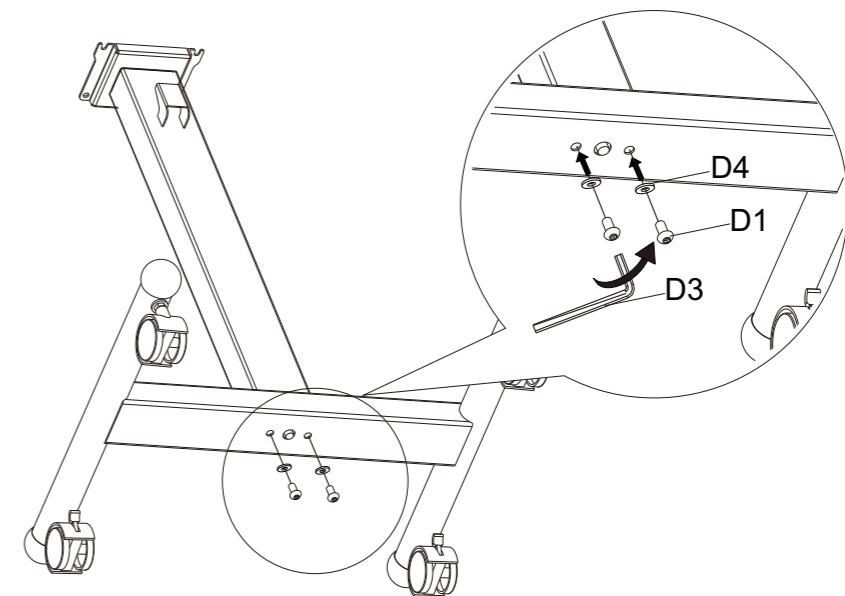
# ステップ 1

## 昇降支柱の取り付け

1.昇降支柱Bを台座Cに挿し込みます。



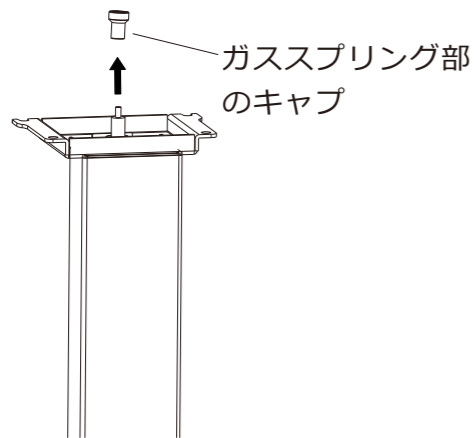
1.ネジD1とワッシャーD4で支柱を台座に固定します。  
図のように六角棒スパナD3を使って締めてください。



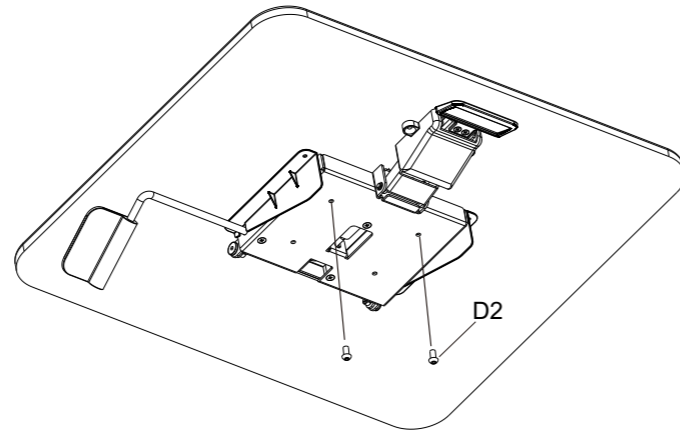
## ステップ2

### 天板の取り付け

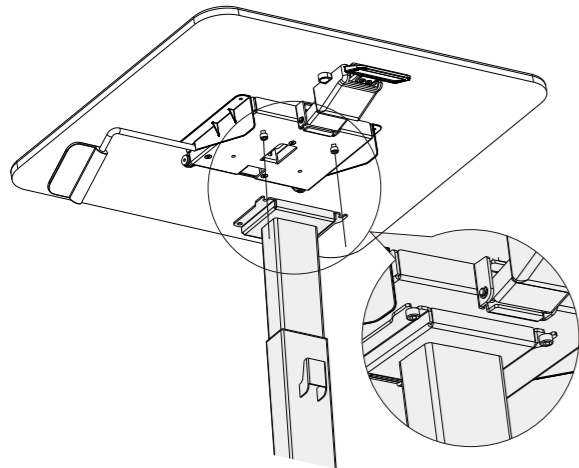
2.天板を取り付ける前にガススプリング部のキャプを取り外してください。



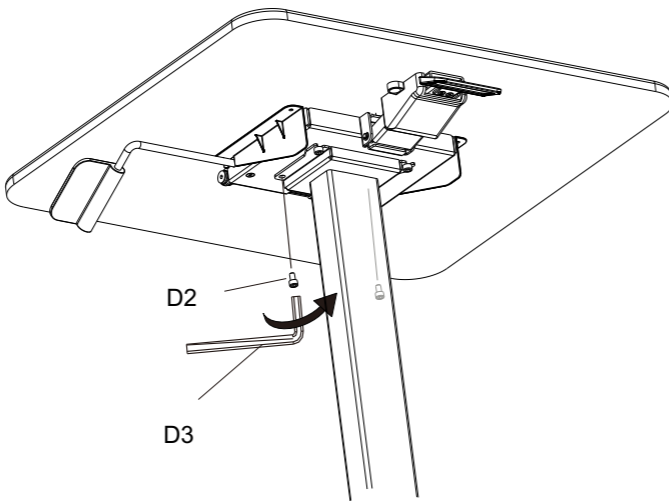
2.ネジD2二枚を天板の下に付けます。締めすぎないようにご注意ください。



2.昇降支柱Bに天板Aを取り付けます。ネジD2を接続部に嵌めます。



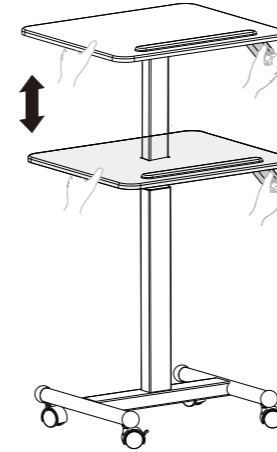
2.残った二枚のネジD2を付けます。



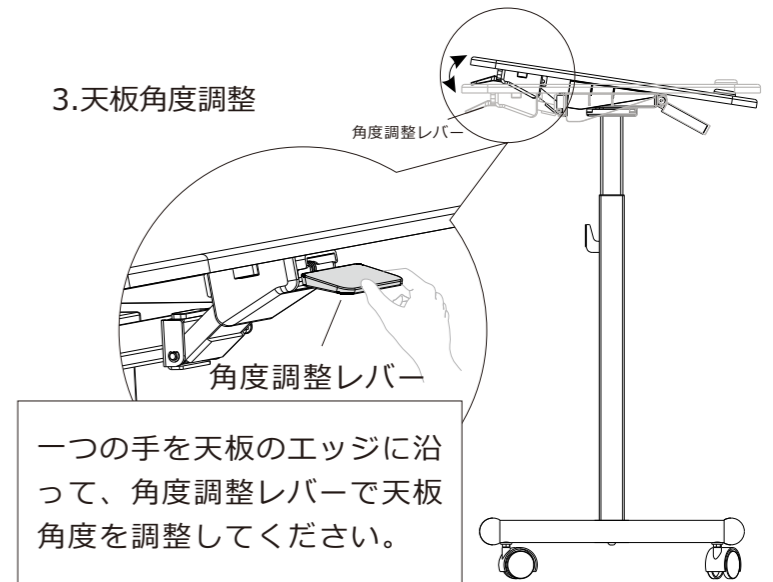
## ステップ3

### 高さ調節と天板角度調整

3.高さ調節



3.天板角度調整



### デスクの解体

注意：二人で共同作業してください。

