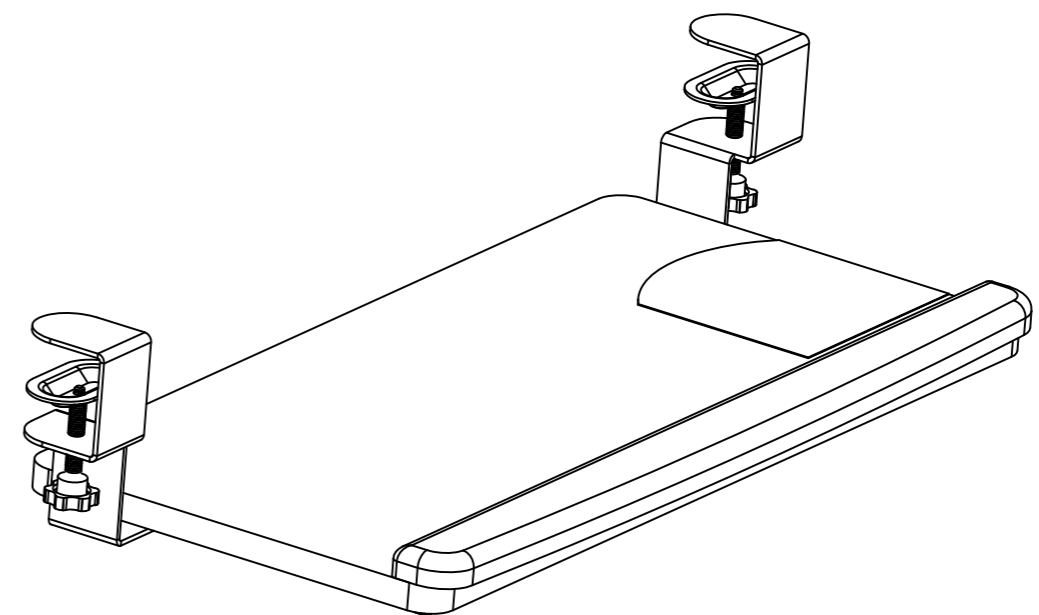


FLEXISPOT.com

型番 : KT2B

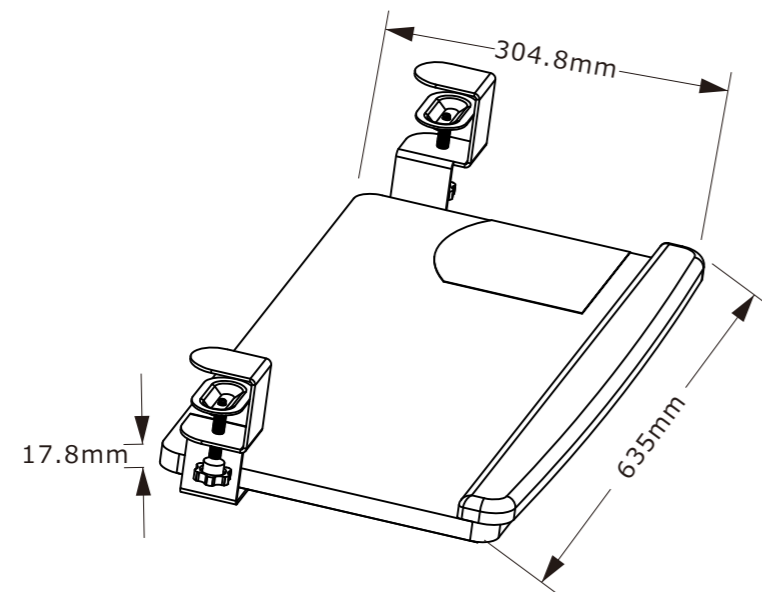
取扱説明書



JAPAN
www.flexispot.jp
Monday-Friday
10:00-18:00



規範



部品一覧

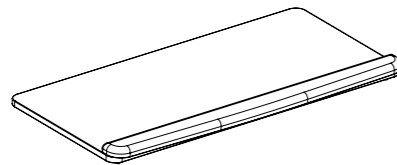
(A) 部品

①



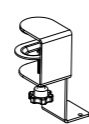
ネジ (×4)

②



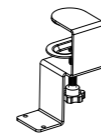
キーボードトレイ (×1)

③



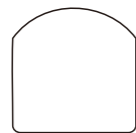
クランプ (×1)

④



クランプ (×1)

⑤



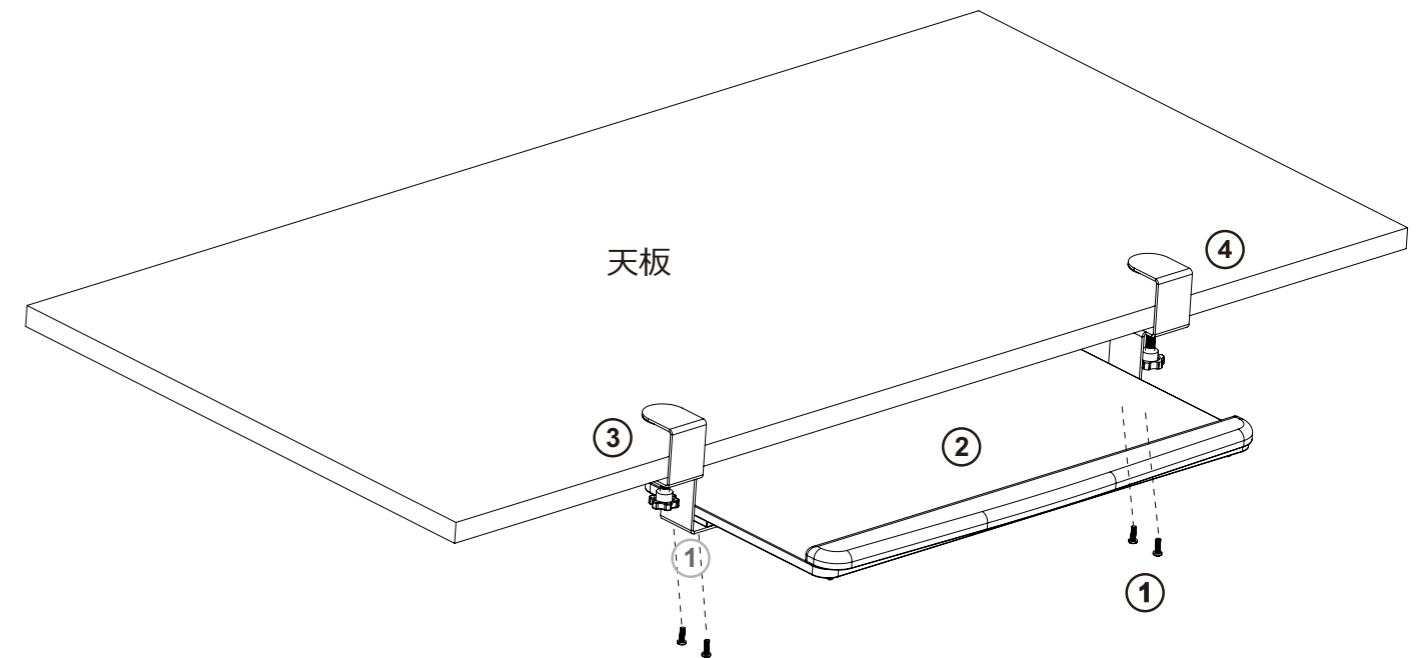
ボトムマウスパッド (×2)

(B) 組み立て用道具 (注: ご注意ください)



ヘッドドライバー

組み立て手順



ステップ1

キーボードにクランプを取付ける

- A.) クランプ「3」と「4」で「2」ボードに挟まれる。
 - a.) レールにはAからAまでとBからBまでのマッキングシールが貼付する。
 - i.) 上記のシール本体に貼り付けてある。
 - ii.) レール機構は「2」プレートのどちらか一方にある。
 - b.) 治具穴をレール機構上の既存の穴に揃え、治具を連結する。
 - c.) 1番のネジは付属のヘッドドライバーを使って3番と4番のクランプに取付ける。

ステップ2

治具を既存の天板に挟まれる

- A.) 図に示すように、必要な天板にクランプ「3」と「4」を挟まれる。
- B.) キーボードトレイが適切な位置になるまで、自分の手で時計回り。

ステップ3

マウスパッドの最下位部の粘りを利用して、簡単にキーボードトレイに接続する。