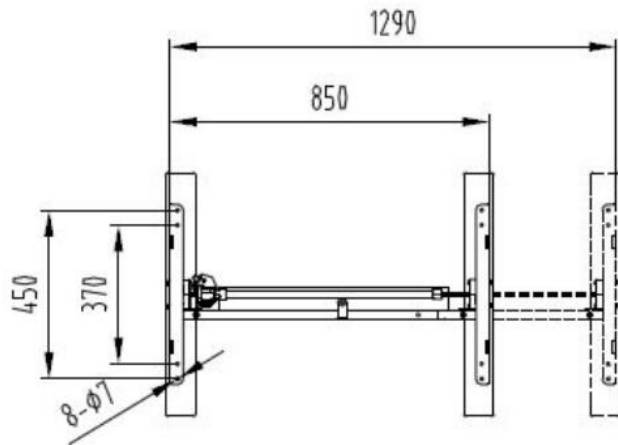
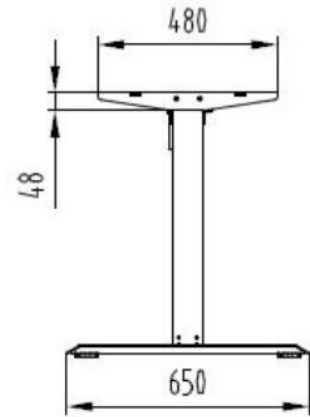
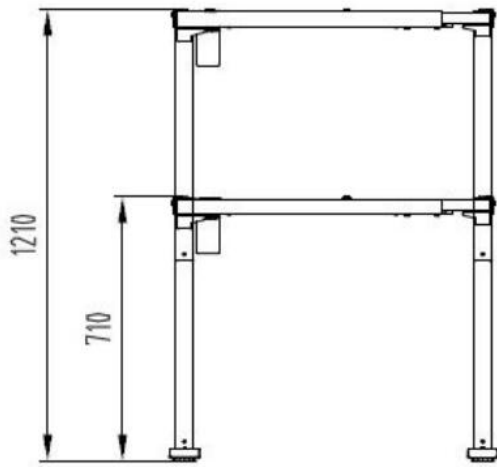


# EN1 の寸法図



単位：MM